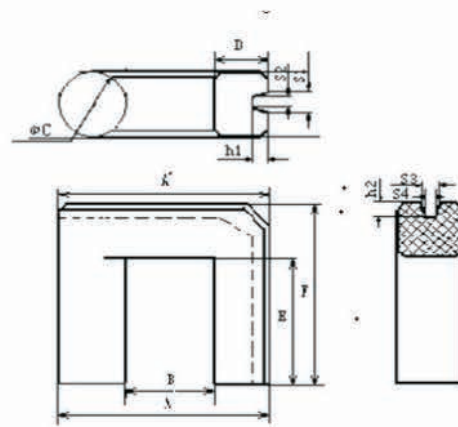




UY 型磁芯



型号 Type	尺寸 (mm)								重量 (g)
	A	B min	C	D	E	F	S3*S4*h2	S1*S2*h1	
U12(H)	35.5±0.50	12.5	11.9±0.20	9.5±0.30	21.3±0.20	31.30±0.20	3.2*2.0*2.0	3.0*2.0*2.0	87.1
U12.5(H)	35.0±0.50	12.0	12.5±0.20	10±0.30	23.2±0.20	33.20±0.20	3.0*1.8*2.5	2.5*1.8*2.0	95
U13(H)	35.5±0.50	12.3	13.0±0.20	10±0.20	22.2±0.20	32.20±0.20	3.2*1.8*2.2	3.0*1.8*2.0	96.2
U13.5A(H)	36.5±0.5	13.0	13.1-13.4	10.5±0.2	23.7±0.3	34.7±0.3	3.5*1.8*3	3.5*1.8*3	108

型号 Type	有效参数				AL 值 AL (nH/N ²)
	Cl (mm ⁻¹)	Le (mm)	Ae (mm ²)	Ve (mm ³)	GP4
U12	1.28	142.4	111.0	17311	
U12.5	1.2	147.0	122.0	19461	
U13	1.10	151.3	128.0	19300	
U13.5A			139.9		